



## КСР Магнитный выключатель колебания типа SSM 2 - 3Hz

### Описание

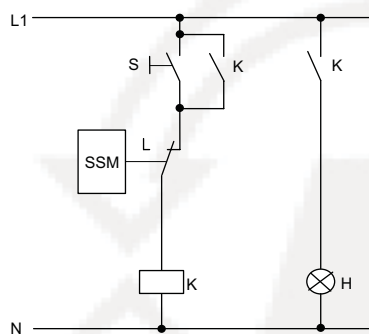
КСР Магнитный выключатель колебания типа SSM 2 - 3Hz применяется для определения и индикации механических колебаний на домах, на машинах и в установках. Принцип действия прибора основан на свойство физического маятника. Частота возбуждения можно настроить в диапазоне от 2 до 3 Гц. Резонансовая частота зависит от длины маятника и определяется по формуле:

$$L = 9,81 * \left(\frac{1}{6,28 * f}\right)^2$$

L = длина маятника в м  
f = желанная частота возбуждения

Длина маятника можно менять на приборе и тем самым меняется желанная частота возбуждения. На нижнем конце маятника находится магнит. В нормальном режиме магнит переключает геркон. При достижении резонансовой частоты маятник начинает колебание. Эти колебания продолжаются при режиме резонанса. Геркон переключается с частотой от 2 до 3 Гц. Чтобы получить сигнал резонанса рекомендуется ниже указанную схему подключения.

### Схема подключения контакта выключателя:



S = кнопка  
K = реле  
H = лампа сигнализации

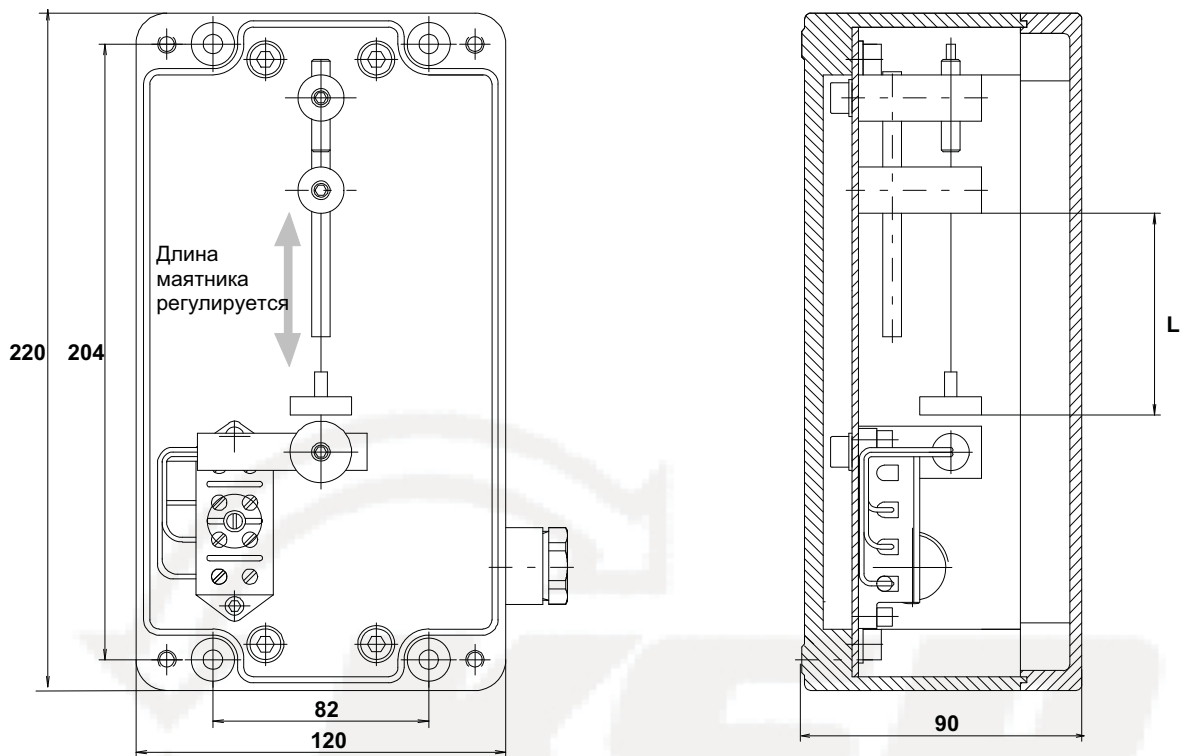
Схема подключения не входит в объем поставки.

### Технические параметры

| Механические параметры                  |                   | Электрические параметры |                      |
|---|-------------------|-------------------------|----------------------|
| Корпус                                  | Алюминий AL SI 12 | Магнитный выключатель   | Геркон               |
| Защита                                  | IP 65             | Вид контакта            | Переключатель        |
| Размеры                                 | 220 x 120 x 90mm  | Материал геркона        | Вольфрам             |
| Окраска                                 | Серая по RAL 7001 | Нарузка по мощности     | 60VA / 30W (AC / DC) |
| Вес                                     | ~ 1500g           | Нарузка по току         | 60VA / 30W (AC / DC) |
| Монтажное положение                     | Вертикальное      | Напряжение              | 2 - 250V AC / DC     |
| Рабочая температура                     | -40°C ... +80°C   |                         |                      |
| Все детали прибора без светных металлов |                   |                         |                      |



# КСР Магнитный выключатель колебания типа SSM 2 - 3Hz



## Схема контакта

| Переключатель   | Переключатель (NAMUR)<br>По DIN EN 60947-5-6 |
|---|--|
|   |  |
| Положение переключателя в нормальном состоянии (магнит находится над контактом) |  |