



# Инструкция по монтажу и эксплуатации

Просим сохранить для дальнейшего пользования

---

## **Байпасные переключатели уровня типа АВ ....**

---

## Описание работы

Байпасные выключатели уровня КСР работают по принципу сообщающегося сосуда. В этом сосуде (4) установлен поплавковый магнитный выключатель. Он в основном состоит из трубки скольжения (5) с насаженным поплавком (6). В трубке скольжения находится геркон. Геркон в соответствии с заказом юстирован на уровне заданной точки переключения. Точка переключения не допускает регулирования. Положение поплавка по высоте изменяется в соответствии с уровнем среды. Магнитное поле установленного в поплавке постоянного магнита при достижении точки переключения переключает геркон. Основная структура изображена на рис. 1. (Fig. 1) Технические данные указываются в разделе "Технические данные".

## Область применения

Выключатели уровня служат для управления и контроля уровня заполнения жидкостей в баках.

Все материалы исходного сосуда и поплавкового выключателя должны быть устойчивыми против воздействия контролируемой среды. Не допускается сильное загрязнение контролируемой среды или выделение из нее кристаллов.

Обратить внимание на максимально допустимую температуру окружающей среды и номинальные давления (смотри технические данные).

## Монтаж

Смонтировать байпасный выключатель уровня КСР на контролируемом баке в соответствии с исполнением элемента соединения с процессом (трубное соединения или сварной патрубков без резьбы).

Для уплотнения, в случае надобности, предусматривается подходящая прокладка. Исходный сосуд можно смонтировать с установленным в нем поплавковым выключателем.

## **Внимание!**

Необходимо обратить внимание на правила монтажа взрывозащищенных рабочих средств, действующие в стране сооружения, и соблюдать их.

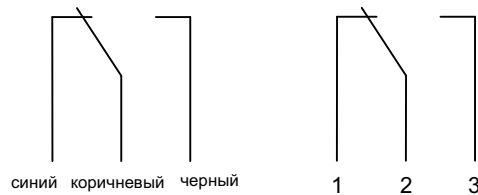
## Электрическое соединение

### **Внимание**

Работы в связи с электропроводами и соединениями провести в соответствии с действующими в стране сооружения правилами. Обратит внимание на дополнительные правила электромонтажа цепей искребезопасности. Работы должны проводиться только квалифицированными специалистами.

Электрическое соединение должно соответствовать схеме соединений.

Подключить контакт в соответствии с необходимой коммутационной функцией.



Байпасные выключатели уровня должны эксплуатироваться только в удостоверенных самобезопасных цепях тока. Защита от воспламенения указывается в разделе "Технические данные".

Необходимо соблюдать указанные в свидетельстве о конформности максимальные значения тока.

Для электрического монтажа самобезопасных цепей тока должны применяться кабели со светло-синей маркировкой.

Необходимо уплотнить место прохода кабеля (2) на соединительном корпусе (1).

### **Ввод в действие/ функциональное испытание**

1. Включить напряжение питания подключенного блока управления.
2. Заполнить бак и проверить работоспособность байпасного выключателя уровня в заданной точке переключения.

Функциональное испытание можно провести также вручную при снятом выключателе.

### **Внимание!**

При функциональном испытании необходимо следить за тем, чтобы включенный за выключателем блок управления не включил непреднамеренных процессов.

## **Технический уход**

Байпасные выключатели уровня при правильном применении работают без износа и не требуют технического ухода.

Байпасные выключатели уровня должны включаться в периодические испытания бака давлением.

В случае экстремальных нагрузок выключатели в рамках периодической ревизии должны подвергаться визуальному контролю.

### Демонтаж поплавкового выключателя

Для демонтажа освободить четыре винта (3). После этого осторожно вынуть выключатель из исходного сосуда.

Монтаж производится в обратной последовательности.

## **Указания**

Байпасные выключатели уровня не должны эксплуатироваться вблизи от сильных электромагнитных полей (расстояние не менее 1 м).

Байпасный выключатель уровня не должен подвергаться сильным механическим нагрузкам.

Не допускается дополнительное регулирование или удаление установочного кольца (7) на поплавковом выключателе.

Не допускается удаление наложенного на установочное кольцо кольца для защиты от спадания.

Эксплуатировать байпасные выключатели уровня только в вертикальном монтажном положении (максимальный наклон 30°).

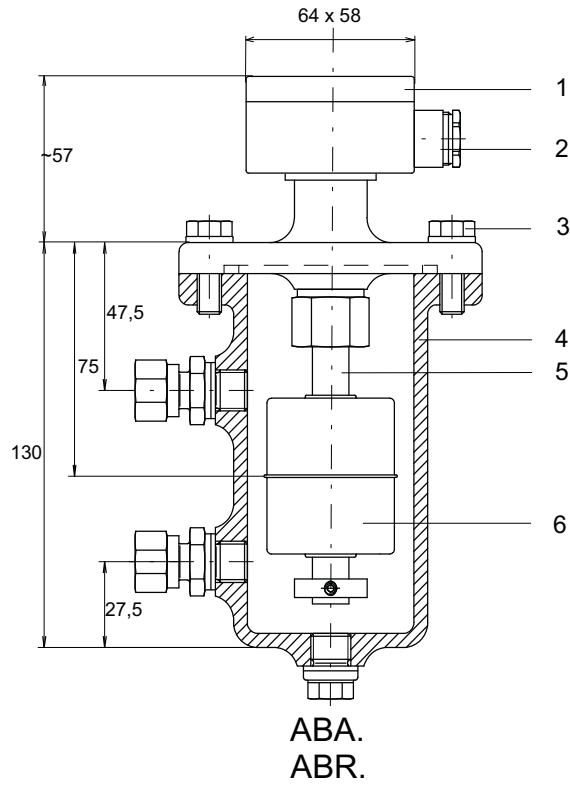
Удалить запломбированные детали (8) разрешается только квалифицированным ответственным сотрудникам.

Сохранить переданное вместе с изделием свидетельство о конформности.

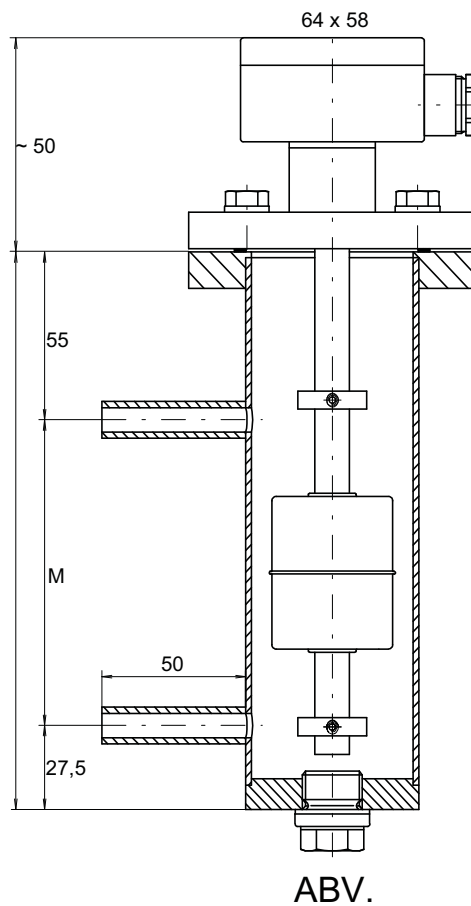
## **Технические данные**

Смотри приложенные документы из проспекта 1003

**Fig. 1**



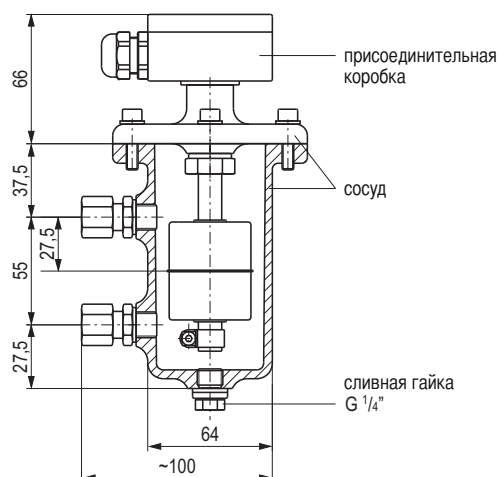
**Fig. 2**



## КСР - Поплавковые магнитные выключатели



Сосуд из алюминия или из оловянно-цинковой бронзы



	<b>ABAU</b>	<b>ABRU</b>
Сосуд	алюминий AlMg5	оловянно-цинковая бронза Rg5
Макс. давление сосуда	0,1 МПа	0,6 МПа
Монтажное присоединение	винтовое присоединение GE10-LR из латуни	
Расстояние между штуцерами	55 мм	
Электрическое присоединение	присоединительная коробка 64 x 58 x 34 мм	
Диаметр скользящей трубы	12 мм нерж. сталь 1.4571	
Поплавок	<b>V44A</b>	
Предельн. плотность 85%	смотрите страницы 30/31 этого проспекта: <b>Перечень поплавков</b>	
Номин. плотность 50%		
Температурный диапазон	-30°C ... +150°C	
Функция контакта	1 переключатель ( <b>U</b> )	
Электрическая нагрузка	230V AC, 40VA, 1A; 230V DC, 20W, 0,5A	
Монтажное положение	вертикальное ± 30°	
Вид защиты	IP 65	