



КСР - Прибор контроля потока

1007-1



**Представительство в
Российской Федерации**

НТПК ПЛАЗВАК

109428 г. Москва
Стахановская улица дом 20
строение 11, 1-й этаж, комната 1
Тел./факс: +7 - 095 730 4874
E - Mail: uvinv@mail.ru



KSR KUEBLER Niveau-Messtechnik AG

D-69439 Zwingenberg
Tel ++49 (0) 62 63 - 87 - 0
Fax ++49 (0) 62 63 - 87 - 99
info@ksr-kuebler.com
www.ksr-kuebler.com

KSR KUEBLER (Eastern Europe)

D-12679 Berlin, Landsberger Allee 453
Tel ++ 49 (0) 30 934 99 501
Fax ++ 49 (0) 30 934 99 676
eastern_europe@ksr-kuebler.com

KUBLER FRANCE S.A.

68700 Cernay

KSR KUEBLER (UK)

Level Measurement & Control Ltd.
Molesey, Surrey KT8 1QZ

KSR KUEBLER (SCANDINAVIA)

DK-2970 Hørsholm

KSR KUEBLER (ITALY)

Misura di Livello
24030 Brembate S. (BG)

KSR KUEBLER (USA)

Level Control Products of America Inc.
Charlotte, NC 28273

KSR KUEBLER (SINGAPORE)

Level Measurement & Control Pte. Ltd.
SGP-Singapore 608609

SHANGHAI KSR KUEBLER

Automation Instruments Co. Ltd.
Shanghai / China

Содержание

<u>КСР - Прибор контроля потока</u>	
Описание	4
Обзор, типов. обозначения, материалы	5
<u>КСР - Прибор контроля потока</u>	
DWG	6
вертикальный, со смотровым стеклом	
DWM/A	7
вертикальный, со стрелкой	
DWM	8
вертикальный, с контактным выходом	
DUG	9
любое, со смотровым стеклом	
DUM/A	10
любое, со стрелкой	
DUM	11
любое, с контактным выходом	
DKG	12
любое, со смотровым стеклом и с коррекцией по вязкости	
DKM/A	13
любое, со стрелкой и с коррекцией по вязкости	
DKM	14
любое, с контактным выходом и с коррекцией по вязкости	
RVO/U	15
любое, со смотровым стеклом маленький диапазон переключения	
RVM/U	16
любое, с контактным выходом маленький диапазон переключения	
RVM/UM	17
любое, с контактным выходом, высокий расход и минимальная точка срабатывания	
<u>КСР - Прибор контроля потока</u>	
Меры для защиты контактов	18

Общее описание

КСР - Приборы контроля потока служат для показания и контроля потока жидких и газовых сред, например в охладительных системах, в замкнутых циклах охлаждения сварных машин, в лазерных и ламповых установках, в дозирующих устройствах, насосах, компрессорах, гидравлических системах, установках высокого давления и других.

Принцип измерения

Принцип действия КСР-Приборов контроля потока основан на измерении величины перемещения чувствительного элемента, который показывает расход.

Чувствительный элемент прибора вставлен в цилиндрическую насадку со шлицом. Вне цилиндрической насадки установлен геркон, который вставлен в защитный передвижной корпус (корпус переключения) и тем самым защищён от внешних влияний.

Текущая среда двигает чувствительный элемент в направлении потока. Когда чувствительный элемент, со встроенным в него магнитом, достигает положения геркона, то он закрывается. Если объём потока увеличивается, то чувствительный элемент движется дальше в направлении потока до упора максимального значения. Этот упор не даёт возможность чувствительному элементу проскочить диапазон переключения герконового переключателя (бистабильное поведение)

Диапазон переключения

Все КСР-Приборы контроля потока выпускаются на заводе с закрывающим контактом. Точку переключения можно безступенчато изменить в диапазоне измерения. Настоящий расход в зависимости от скорости потока может быть больше чем значение на шкале (возможна даже перегрузка в два раза больше).

Положение при монтаже

КСР-Приборы контроля потока DWG, DWM и DWM/A должны быть прикреплены вертикально по направлению потока снизу вверх. Для всех других типов приборов крепление любое, тем не менее при креплении надо учесть правильное направление потока.

Гистерезис включения

Путь пройденный чувствительным элементом между точками включения и выключения является гистерезисом. Чем короче путь переключения, тем меньше будет гистерезис переключения и тем точнее работает прибор. Специальный выбор магнитов с небольшой силой возбуждения для закрытия и открытия герконов даёт нам системы с маленьким гистерезисом. Маленький гистерезис имеет преимущество в точных приборах.



Показание

Местное визуальное показание прибора тоже возможно. Для приборов со смотровым стеклом отметкой отсчёта считается верхний край чувствительного элемента против которой он находится, а на градуированной шкале смотрового стекла смотрят величину потока. На приборах с индикатором показание можно снимать со шкалы. Пожалуйста примите во внимание, что каждая шкала рассчитана на определённую среду.

Технические преимущества

- высокая точность переключения
- высокая точность измерения
- большой диапазон измерения
- маленький гистерезис на точке переключения
- безступенчатая установка точек переключения
- прочное исполнение
- выпускаются приборы с коррекцией по вязкости

Замечания к техобслуживанию

Приборы контроля потока по своей конструктивной особенности почти не нуждаются в тех. уходе. В средах, содержащих магнитные частички, необходимо время от времени производить очистку. При применении фильтров с магнитным сепаратором можно сократить интервалы очистки.

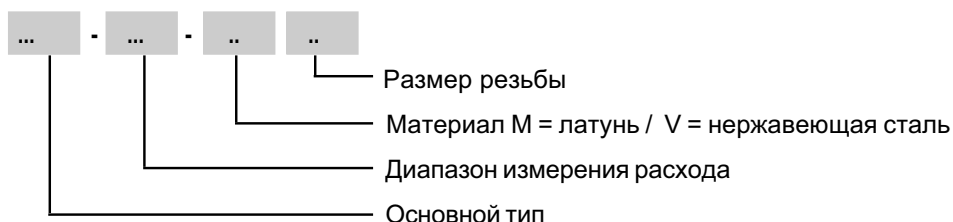
Работа приборов контроля потока зависит от потока, а не от давления.

Обзор

Основной тип	Монтаж	Показание	Коррекция по вязкости	Максимальное давление (бар)	Диапазон расхода (л/мин. H ₂ O)	Стр.
DWG	вертикальн.	стекло	нет	10	0,1 - 150	6
DWM/A	вертикальн.	стрелка	нет	300	0,1 - 150	7
DWM	вертикальн.	без	нет	300	0,1 - 150	8
DUG	любой	стекло	нет	10	0,2 - 250	9
DUM/A	любой	стрелка	нет	300	0,2 - 250	10
DUM	любой	без	нет	300	0,2 - 250	11
DKG	любой	стекло	да	16	0,1 - 90	12
DKM/A	любой	стрелка	да	300	0,1 - 90	13
DKM	любой	без	да	350	0,1 - 90	14
RVO/U	любой	стекло	нет	16	0,005 - 150	15
RVM/U	любой	без	нет	300	0,005 - 150	16
RVM/UM	любой	без	нет	250	0,1 - 60	17

1007-1

Типовое обозначение



Пример заказа

DWG - 1,5 - V 1/2" = Тип DWG, расход 0,1-1,5 л/мин. вода, нерж. сталь, резьба G1/2"

Материалы

Все типы могут изготавливаться из двух различных материалов:

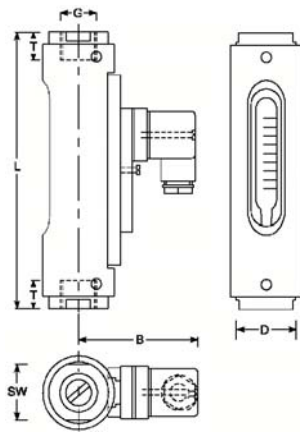
Материалы	Изготовление из латуни	Изготовление из нержав. стали
Чувствительный элемент	латунь никелированная	1.4571
Насадка со шлицом	латунь никелированная	1.4571
Пружины	1.4310 (только для DUG, DUM/A, DUM, DKG, DKM/A, DKM, RVO/U, RVM/U, RVM/UM)	1.4571
Присоединит. резьба	Латунь никелированная	1.4571
Смотровое стекло	Duran 50 (только для DWG, DUG, DKG и RVO/U)	
Уплотнения	Perbunan, Viton или EPDM	

DWG



Рабочие параметры		
Материал	латунь никелир. или нерж. сталь 1.4571 внешний корпус алюминий анодиров.	
Монтаж	вертикально	
Рабочее давление (бар)	10	
Потеря давления (бар)	0,01 - 0,2	
Температура макс. (°C)	120 (160 выборочно)	
Погрешность	± 5 % от последнего значения	
Электрические параметры	закрыватель	переключатель
Стандартное исполнение	250 V / 1 A / 100 VA	250 V / 0,5 A / 50 VA
EEx m II T6	250 V / 1 A / 60 VA	250 V / 0,5 A / 30 VA
EEx ia IIC T6	45 V / 0,5 A	45 V / 0,5 A
Присоединение	корпус со штекером прибора по DIN 43650	
Вид защиты	IP 65	

1007-1



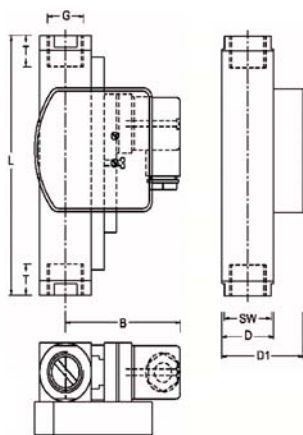
Тип	Диап. перекл. л/мин.		Размеры установки в мм						Вес г. около
	H ₂ O	воздух	SW	D	B	G	T	L	
DWG - 1,5	0,1 - 1,5	2 - 30	32	43	67	1/4"	14	132	625
						1/2"	15	135	
DWG - 3	0,2 - 3,0	4 - 60	32	43	67	1/4"	14	132	625
						1/2"	15	135	
DWG - 8	0,3 - 8,0	6 - 160	32	43	67	1/4"	14	132	625
						1/2"	15	135	
DWG - 12	1 - 12	20 - 240	32	43	67	1/4"	14	132	625
						1/2"	15	135	
DWG - 18	2 - 18	40 - 360	32	43	67	1/2"	15	163	650
						3/4"	16	167	
DWG - 35	3 - 35	60 - 700	41	50	70	3/4"	18	164	1000
						1"	19	184	
DWG - 50	4 - 50	80 - 1000	41	50	70	3/4"	18	164	1000
						1"	19	184	
DWG - 100	10 - 100	200 - 2000	41	50	70	1"	20	200	1100
DWG - 150	10 - 150	200 - 3000	46	55	75	1 j"	21	222	1300

DWM/A



Рабочие параметры		
Материал	латунь никелир. или нержав. сталь 1.4571	
Монтаж	вертикально	
Рабочее давление (бар)	100 - 200 (нержав. сталь 300)	
Потеря давления (бар)	0,02 - 0,4	
Температура макс. (°C)	120 (160 выборочно)	
Погрешность	± 5 % от последнего значения	
Электрические параметры	закрывагель	переключатель
Стандартное исполнение	250 V / 1 A / 100 VA	250 V / 0,5 A / 50 VA
EEx m II T6	250 V / 1 A / 60 VA	250 V / 0,5 A / 30 VA
EEx ia IIC T6	45 V / 0,5 A	45 V / 0,5 A
Присоединение	корпус со штекером прибора по DIN 43650	
Вид защиты	IP 65	

1007-1



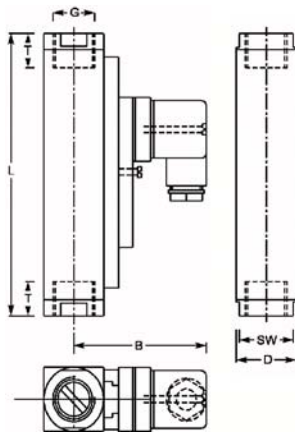
Тип	Диап. перекл. л/мин		Размеры установки в мм						Вес г. около
	H ₂ O	воздух	SW	D	B	G	T	L	
DWM/A - 1,5	0,1 - 1,5	2 - 30	27	30	65	j";S" 3/8"	14	130	850
DWM/A - 3	0,2 - 3,0	4 - 60	27	30	65	j";S" 3/8"	14	130	850
DWM/A - 8	0,3 - 8,0	6 - 160	27	30	65	j";S" 3/8"	14	130	850
DWM/A - 12	1 - 12	20 - 240	27	30	65	j";S" 3/8"	14	130	850
DWM/A - 18	2 - 18	40 - 360	27	30	65	1/2" 3/4"	14 16	148 174	900 1100
DWM/A - 35	3 - 35	60 - 700	34 40	40	70	3/4" 1"	18 19	152 156	1400 1100
DWM/A - 50	4 - 50	80 - 1000	34 40	40	70	3/4" 1"	18 19	152 156	1400 1100
DWM/A - 100	10 - 100	200 - 2000	50	50	75	1"	20	200	2800
DWM/A - 150	10 - 150	200 - 3000	50	50	75	1 j"	21	200	3000

DWM



Рабочие параметры		
Материал	латунь никелир. или нерж. сталь 1.4571	
Монтаж	вертикально	
Рабочее давление (бар)	100 - 200 (нержав. сталь 300)	
Потеря давления (бар)	0,02 - 0,4	
Температура макс. (°C)	120 (160 выборочно)	
Погрешность	± 5 % от последнего значения	
Электрические параметры	закрыватель	переключатель
Стандартное исполнение	250 V / 1 A / 100 VA	250 V / 0,5 A / 50 VA
EEx m II T6	250 V / 1 A / 60 VA	250 V / 0,5 A / 30 VA
EEx ia IIC T6	45 V / 0,5 A	45 V / 0,5 A
Присоединение	корпус со штекером прибора по DIN 43650	
Вид защиты	IP 65	

1007-1



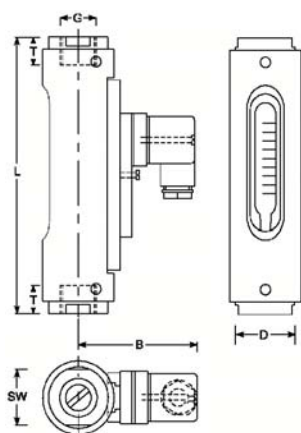
Тип	Диап. перек. л/мин.		Размеры установки в мм						Вес г. около
	H ₂ O	воздух	SW	D	B	G	T	L	
DWM - 1,5	0,1 - 1,5	2 - 30	27	30	65	j " ; S " 3/8"	14	130	800
DWM - 3	0,2 - 3,0	4 - 60	27	30	65	j " ; S " 3/8"	14	130	800
DWM - 8	0,3 - 8,0	6 - 160	27	30	65	j " ; S " 3/8"	14	130	800
DWM - 12	1 - 12	20 - 240	27	30	65	j " ; S " 3/8"	14	130	800
DWM - 18	2 - 18	40 - 360	27	30	65	1/2" 3/4"	14 16	148 174	850 1050
DWM - 35	3 - 35	60 - 700	34 40	40	70	3/4" 1"	18 19	152 156	1350 1050
DWM - 50	4 - 50	80 - 1000	34 40	40	70	3/4" 1"	18 19	152 156	1350 1050
DWM - 100	10 - 100	200 - 2000	50	50	75	1"	20	200	2750
DWM - 150	10 - 150	200 - 3000	50	50	75	1 j"	21	200	2950

DUG



Рабочие параметры	
Материал	латунь никелир. или нерж. сталь 1.4571 внешний корпус алюминий анодиров.
Монтаж	любой
Рабочее давление (бар)	10
Потеря давления (бар)	0,02 - 0,5
Температура макс. (°C)	120 (160 выборочно)
Погрешность	± 5 % от последнего значения
Электрические параметры	
	закрыватель переключатель
Стандартное исполнение	250 V / 1 A / 100 VA 250 V / 0,5 A / 50 VA
ЕЕх m II T6	250 V / 1 A / 60 VA 250 V / 0,5 A / 30 VA
ЕЕх ia IIC T6	45 V / 0,5 A 45 V / 0,5 A
Присоединение	корпус со штекером прибора по DIN 43650
Вид защиты	IP 65

1007-1



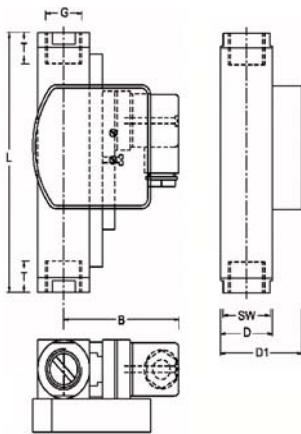
Тип	Диап. перек. л/мин.		Размеры установки в мм						Вес г. около
	H ₂ O	воздух	SW	D	B	G	T	L	
DUG - 4	0,2 - 4,0	4 - 80	32	43	67	1/4" 1/2"	14 15	132 135	625
DUG - 6	0,4 - 6,0	8 - 120	32	43	67	1/4" 1/2"	14 15	132 135	625
DUG - 8	0,5 - 8,0	10 - 160	32	43	67	1/4" 1/2"	14 15	132 135	625
DUG - 14	1 - 14	20 - 280	32	43	67	1/4" 1/2"	14 15	132 135	625
DUG - 28	2 - 28	40 - 560	32	43	67	1/2"	15	135	650
DUG - 45	3 - 45	60 - 900	32	43	67	3/4"	18	167	850
DUG - 70	2 - 80	40 - 1600	41	50	70	3/4" 1"	18 19	164 184	1000
DUG - 90	6 - 90	120 - 1800	41	50	70	3/4" 1"	18 19	164 184	1000
DUG - 110	6 - 110	120 - 2200	41	50	70	1"	19	184	1000
DUG - 150	10 - 150	200 - 3000	41	50	70	1"	19	200	1100
DUG - 220	30 - 220	600 - 4400	46	60	75	1 j"	21	210	1400
DUG - 250	30 - 250	600 - 5000	46	55	73	1 j"	21	222	1400

DUM/A



Рабочие параметры		
Материал	латунь никелир. или нерж.. сталь 1.4571	
Монтаж	вертикально	
Рабочее давление (бар)	200 (нерж. сталь 300)	
Потеря давления (бар)	0,02 - 0,4	
Температура макс. (°C)	120 (160 выборочно)	
Погрешность	± 5 % от последнего значения	
Электрические параметры	закрыватель	переключатель
Стандартное исполнение	250 V / 1 A / 100 VA	250 V / 0,5 A / 50 VA
EEx m II T6	250 V / 1 A / 60 VA	250 V / 0,5 A / 30 VA
EEx ia IIC T6	45 V / 0,5 A	45 V / 0,5 A
Присоединение	корпус со штекером по DIN 43650	
Вид защиты	IP 65	

1007-1



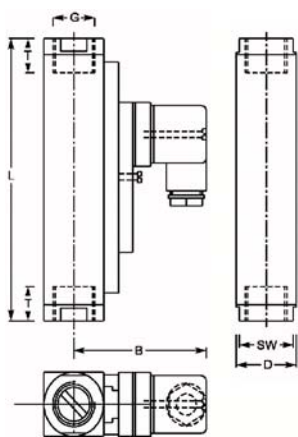
Тип	Диап. перек. л/мин.		Размеры установки в мм						Вес г. около
	H ₂ O	воздух	SW	D	B	G	T	L	
DUM/A - 4	0,2 - 4	4 - 80	27 27	30 30	65 65	j";S" 3/8"	14	130	900
DUM/A - 4,5	0,4 - 4,5	8 - 90	27 27	30 30	65 65	j";S" 3/8"	14	130	900
DUM/A - 5	0,6 - 5	12 - 100	27 27	30 30	65 65	j";S" 3/8"	14	130	900
DUM/A - 8	0,5 - 8	10 - 160	27 27	30 30	65 65	j";S" 3/8"	14	130	900
DUM/A - 14	1 - 14	20 - 280	27 27	30 30	65 65	j";S" 3/8"	14	130	900
DUM/A - 28	2 - 28	40 - 560	27 27	30 30	65 65	j";S" 3/8"	14	130	900
DUM/A - 40	3 - 40	60 - 800	27	30	65	S";s"	14/16	148	950
DUM/A - 55	4 - 55	80 - 1100	27	30	65	1/2"	14	148	950
DUM/A - 70	5 - 70	100 - 1400	34 36	40 36	70 68	3/4" 1"	18 19	152 156	1450 1150
DUM/A - 90	8 - 90	160 - 1800	34 36	40 36	70 68	3/4" 1"	18 19	152 156	1450 1150
DUM/A - 110	10 - 110	200 - 2200	34 36	40 36	70 68	3/4" 1"	18 19	152 156	1450 1150
DUM/A - 150	10 - 150	200 - 3000	40	40	72	1"	20	200	2750
DUM/A - 220	30 - 220	600 - 4400	50	50	75	1 j"	21	200	3050
DUM/A - 250	30 - 250	600 - 5000	60	60	80	1 S"	24	200	3850

DUM



Рабочие параметры		
Материал	латунь никелир. или нерж.. сталь 1.4571	
Монтаж	любой	
Рабочее давление (бар)	200 (нерж. сталь 300)	
Потеря давления (бар)	0,02 - 0,8	
Температура макс. (°C)	120 (160 выборочно)	
Погрешность	± 5 % от последнего значения	
Электрические параметры	закрыва́тель	переключатель
Стандартное исполнение	250 V / 1 A / 100 VA	250 V / 0,5 A / 50 VA
EEx m II T6	250 V / 1 A / 60 VA	250 V / 0,5 A / 30 VA
EEx ia IIC T6	45 V / 0,5 A	45 V / 0,5 A
Присоединение	корпус со штекером прибора по DIN 43650	
Вид защиты	IP 65	

1007-1



Тип	Диап. перек. л/мин		Размеры установив мм						Вес г. около
	H ₂ O	воздух	SW	D	B	G	T	L	
DUM - 4	0,2 - 4	4 - 80	27 27	30 30	65 65	j";S" 3/8"	14	130	850
DUM - 4,5	0,4 - 4,5	8 - 90	27 27	30 30	65 65	j";S" 3/8"	14	130	850
DUM - 5	0,6 - 5	12 - 100	27 27	30 30	65 65	j";S" 3/8"	14	130	850
DUM - 8	0,5 - 8	10 - 160	27 27	30 30	65 65	j";S" 3/8"	14	130	850
DUM - 14	1 - 14	20 - 280	27 27	30 30	65 65	j";S" 3/8"	14	130	850
DUM - 28	2 - 28	40 - 560	27 27	30 30	65 65	j";S" 3/8"	14	130	850
DUM - 40	3 - 40	60 - 800	27	30	65	S";s"	14/16	148	900
DUM - 55	4 - 55	80 - 1100	27	30	65	1/2"	14	148	900
DUM - 70	5 - 70	100 - 1400	34 36	40 36	70 68	3/4" 1"	18 19	152 156	1400 1100
DUM - 90	8 - 90	160 - 1800	34 36	40 36	70 68	3/4" 1"	18 19	152 156	1400 1100
DUM - 110	10 - 110	200 - 2200	34 36	40 36	70 68	3/4" 1"	18 19	152 156	1400 1100
DUM - 150	10 - 150	200 - 3000	40	40	72	1"	20	200	2700
DUM - 220	30 - 220	600 - 4400	50	50	75	1 j"	21	200	3000
DUM - 250	30 - 250	600 - 5000	60	60	80	1 S"	24	200	3800

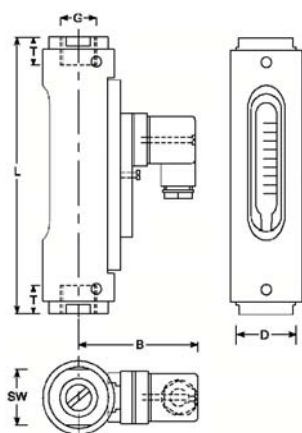
DKG

С коррекцией по вязкости 600 мм/сек.



Рабочие параметры		
Материал	латунь никелир. или нерж.. сталь 1.4571 внешний корпус алюминий анодированный	
Монтаж	любой	
Рабочее давление (бар)	10 (DKG-1) 16 (DKG-2)	
Потеря давления (бар)	0,02 - 0,4(DKG-1) 0,02 - 0,2(DKG-2)	
Температура макс. (°C)	120 (160 выборочно)	
Погрешность	± 5 % от последнего значения	
Электрические параметры		
	закрыватель	переключатель
Стандартное исполнение	250 V / 1 A / 100 VA	250 V / 0,5 A / 50 VA
EEx m II T6	250 V / 1 A / 60 VA	250 V / 0,5 A / 30 VA
EEx ia IIC T6	45 V / 0,5 A	45 V / 0,5 A
Присоединение	корпус со штекером прибора по DIN 43650	
Вид защиты	IP 65	

1007-1



Тип	Диап. перек. л/мин.		Размеры установки в мм						Вес г. около
	H ₂ O	воздух	SW	D	B	G	T	L	
DKG-2/08	0,2 - 0,8	не применяется для газов	27	32	50	1/2 "	14	114	300
DKG-2/1	0,2 - 1		27	32	50	1/2 "	14	114	300
DKG-2/2	0,4 - 1,6		27	32	50	1/2 "	14	114	300
DKG-2/4	1 - 4		27	32	50	1/2 "	14	114	300
DKG-2/8	2 - 8		27	32	50	1/2 "	14	114	300
DKG-1/1	0,1 - 0,8		41	50	72	3/4 "	17	139	850
			41	50	72	1 "	17	158	850
DKG-1/2	0,5 - 1,5		41	50	72	3/4 "	17	139	850
			41	50	72	1 "	17	158	850
DKG-1/4	1 - 4		41	50	72	3/4 "	17	139	850
			41	50	72	1 "	17	158	850
DKG-1/8	2 - 8		41	50	72	3/4 "	17	139	850
			41	50	72	1 "	17	158	850
DKG-1/10	3 - 10		41	50	72	3/4 "	17	139	850
			41	50	72	1 "	17	158	850
DKG-1/15	5 - 15		41	50	72	3/4 "	17	139	850
			41	50	72	1 "	17	158	850
DKG-1/24	8 - 24		41	50	72	3/4 "	17	139	850
		41	50	72	1 "	17	158	850	
DKG-1/30	10 - 30	41	50	72	3/4 "	17	139	850	
		41	50	72	1 "	17	158	850	
DKG-1/45	15 - 45	41	50	72	3/4 "	17	139	850	
		41	50	72	1 "	17	158	850	
DKG-1/60	20 - 60	41	50	72	3/4 "	17	139	850	
		41	50	72	1 "	17	158	850	
DKG-1/90	30 - 90	41	50	72	3/4 "	17	139	850	
		41	50	72	1 "	17	158	850	

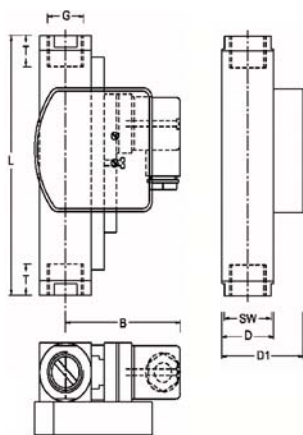
DKM/A

с коррекцией по вязкости до 600 мм/сек.



Рабочие параметры		
Материал	латунь никелир. или нерж. сталь 1.4571	
Монтаж	любой	
Рабочее давление (бар)	250 (нерж. сталь 300)	
Потеря давления (бар)	0,02 - 0,4	
Температура макс. (°C)	120 (160 выборочно)	
Погрешность	± 5 % от последнего значения	
Электрические параметры	закрыва́тель	переключатель
Стандартное исполнение	250 V / 1 A / 100 VA	250 V / 0,5 A / 50 VA
EEx m II T6	250 V / 1 A / 60 VA	250 V / 0,5 A / 30 VA
EEx ia IIC T6	45 V / 0,5 A	45 V / 0,5 A
Присоединение	корпус со штекером прибора по DIN 43650	
Вид защиты	IP 65	

1007-1



Тип	Диап. перек. л/мин.		Размеры установки в мм						Вес г. около
	H ₂ O	воздух	SW	D	B	G	T	L	
DKM/A – 1/1	0,1 - 0,8	не применяется для газов	40	40	68	1"	17	130	1200
DKM/A – 1/2	0,5 - 1,5		40	40	68	1"	17	130	1200
DKM/A – 1/4	1 - 4		40	40	68	1"	17	130	1200
DKM/A – 1/8	2 - 8		40	40	68	1"	17	130	1200
DKM/A – 1/10	3 - 10		40	40	68	1"	17	130	1200
DKM/A – 1/15	5 - 15		40	40	68	1"	17	130	1200
DKM/A – 1/24	8 - 24		40	40	68	1"	17	130	1200
DKM/A – 1/30	10 - 30		40	40	68	1"	17	130	1200
DKM/A – 1/45	15 - 45		40	40	68	1"	17	130	1200
DKM/A – 1/60	20 - 60		40	40	68	1"	17	130	1200
DKM/A – 1/90	30 - 90		40	40	68	1"	17	130	1200

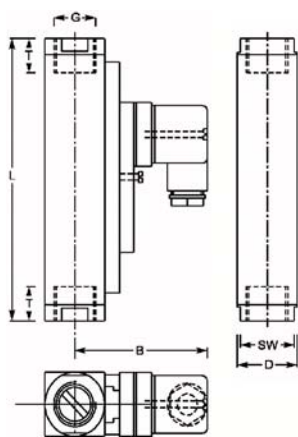
DKM

С коррекцией по вязкости до 600 мм/сек.



Рабочие параметры		
Материал	латунь никелир. или нерж. сталь 1.4571 внешний корпус алюминий анодиров.	
Монтаж	любой	
Рабочее давление (бар)	250 (нерж. сталь 300) (DKM - 1) 300 (нерж. сталь 350) (DKM - 2)	
Потеря давления (бар)	0,02 - 0,4 (DKM - 1) 0,02 - 0,2 (DKM - 2)	
Температура макс. (°C)	120 (160 выборочно)	
Погрешность	± 5 % от последнего значения	
Электрические параметры	закрывагель	переключатель
Стандартное исполнение	250 V/1 A/100 VA	250 V / 0,5 A / 50 VA
EEx m II T6	250 V/1 A / 60 VA	250 V / 0,5 A / 30 VA
EEx ia IIC T6	45 V / 0,5 A	45 V / 0,5 A
Подключение	корпус со штекером прибора по DIN 43650	
Вид защиты	IP 65	

1007-1



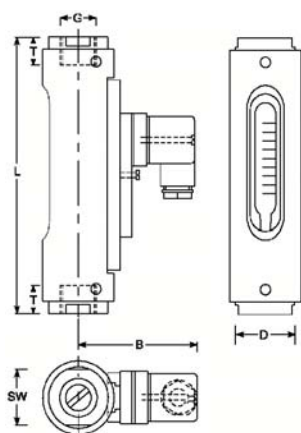
Тип	Диап. перек. л/мин.		Размеры установки в мм						Вес г. около
	H ₂ O	воздух	SW	D	B	G	T	L	
DKM - 2/1	0,1 - 0,8	не применяется для газов	27	31	48	1/2"	14	90	350
			24	31	48	1/4"	14	98	400
			24	31	48	3/8"	14	108	450
DKM - 2/2	0,4 - 1,6	не применяется для газов	27	31	48	1/2"	14	90	350
			24	31	48	1/4"	14	98	400
			24	31	48	3/8"	14	108	450
DKM - 2/3	0,8 - 3	не применяется для газов	27	31	48	1/2"	14	90	350
			24	31	48	1/4"	14	98	400
			24	31	48	3/8"	14	108	450
DKM - 2/7	2 - 7	не применяется для газов	27	31	48	1/2"	14	90	350
			24	31	48	1/4"	14	98	400
			24	31	48	3/8"	14	108	450
DKM - 1/1	0,1 - 0,8	не применяется для газов	40	40	68	1"	17	130	1000
DKM - 1/2	0,5 - 1,5		40	40	68	1"	17	130	1000
DKM - 1/41	1 - 4		40	40	68	1"	17	130	1000
DKM - 1/8	2 - 8		40	40	68	1"	17	130	1000
DKM - 1/10	3 - 10		40	40	68	1"	17	130	1000
DKM - 1/15	5 - 15		40	40	68	1"	17	130	1000
DKM - 1/24	8 - 24		40	40	68	1"	17	130	1000
DKM - 1/30	10 - 30		40	40	68	1"	17	130	1000
DKM - 1/45	15 - 45		40	40	68	1"	17	130	1000
DKM - 1/60	20 - 60		40	40	68	1"	17	130	1000
DKM - 1/90	30 - 90		40	40	68	1"	17	130	1000

RVO/U



Рабочие параметры		
Материал	латунь никелир. или нерж. сталь 1.4571 внешний корпус алюминий анодирован.	
Монтаж	любой	
Рабочее давление (бар)	10 (RVO/U - 1) 16 (RVO/U - 2, RVO/U - 4)	
Потеря давления (бар)	0,02 - 0,4 (RVO/U - 1) 0,02 - 0,3 (RVO/U - 2) 0,02 - 0,2 (RVO/U - 4)	
Температура макс. (°C)	120 (160 выборочно)	
Погрешность	± 5% от последнего значения	
Электрические параметры	закрыва́тель	переключатель
Стандартное исполнение	250 V / 1 A / 100 VA	250 V / 0,5 A / 50 VA
EEх m II T6 (только RVO/U-1)	250 V / 1 A / 60 VA	250 V / 0,5 A / 30 VA
EEх ia IIC T6 (только RVO/U-1)	45 V / 0,5 A	45 V / 0,5 A
Присоединение	корпус со штекером прибора по DIN 43650	
Вид защиты	IP 65	

1007-1



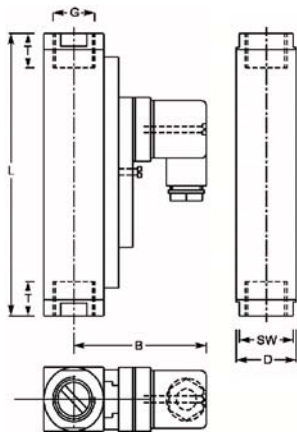
Тип	Диап. перек. л/мин		Размеры установки в мм						Вес г. около
	H ₂ O	воздух	SW	D	B	G	T	L	
RVO/U - 4/01	5 - 60 мл	0,1 - 1,2	17	20	49	1/4 "	10	90	140
RVO/U - 4/02	20 - 140 мл	0,4 - 2,8	17	20	49	1/4 "	10	90	140
RVO/U - 4/06	0,1 - 0,6	2 - 12	17	20	49	1/4 "	10	90	140
RVO/U - 4/1	0,2 - 1,2	4 - 24	17	20	49	1/4 "	10	90	140
RVO/U - 4/2	0,4 - 2,0	8 - 40	17	20	49	1/4 "	10	90	140
RVO/U - 4/3	0,5 - 3,0	10 - 60	17	20	49	1/4 "	10	90	140
RVO/U - 4/5	1,0 - 5,0	20 - 100	17	20	49	1/4 "	10	90	140
RVO/U - 2/05	0,1 - 0,5	2 - 10	27	32	53	1/2 "	14	114	300
RVO/U - 2/1	0,2 - 1	4 - 20	27	32	53	1/2 "	14	114	300
RVO/U - 2/2	0,4 - 1,6	8 - 32	27	32	53	1/2 "	14	114	300
RVO/U - 2/4	1 - 4	20 - 80	27	32	53	1/2 "	14	114	300
RVO/U - 2/8	2 - 8	40 - 160	27	32	53	1/2 "	14	114	300
RVO/U - 2/15	4 - 15	80 - 300	27	32	53	1/2 "	14	114	300
RVO/U - 2/20	5 - 22	100 - 440	27	32	53	1/2 "	14	114	300
RVO/U - 2/28	6 - 28	120 - 560	27	32	53	1/2 "	14	114	300
RVO/U - 1/45	15 - 45	300 - 900	41	50	72	3/4 "	17	139	1000
						1 "	21	158	1000
RVO/U - 1/90	30 - 90	600 - 1800	41	50	72	3/4 "	17	139	1000
						1 "	21	158	1000
RVO/U-1/150	60 - 150	1200 - 3000	41	50	72	1 "	21	158	1000

RVM/U



Рабочие параметры	
Материал	латунь никелиров. или нерж. сталь 1.4571
Монтаж	любой
Рабочее давление(бар)	250 (RVM/U - 1, RVM/U - 2) 300 (RVM/U - 4)
Потеря давления (бар)	0,02 - 0,4 (RVM/U - 1) 0,02 - 0,3 (RVM/U - 2) 0,02 - 0,2 (RVM/U - 4)
Температура макс. (°C)	120 (160 выборочно)
Погрешность	± 5 % от последнего значения
Электрические параметры	закрывагель переключатель
Стандартное исполнение	250 V/1 A/100 VA 250 V / 0,5 A/ 50 VA
EEx m II T6	250 V/1 A/ 60 VA 250 V / 0,5 A/ 30 VA
EEx ia IIC T6	45 V / 0,5 A 45 V / 0,5 A
Подключение	корпус со штекером прибора по DIN 43650
Вид защиты	IP 65

1007-1



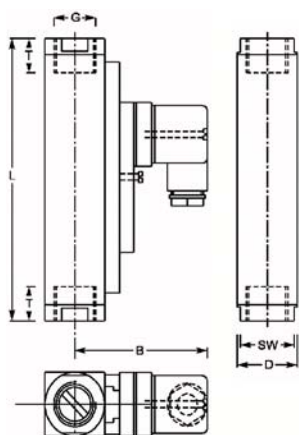
Тип	Диап. перек. л/мин.		Размеры установки в мм						Вес г. около
	H ₂ O	воздух	SW	D	B	G	T	L	
RVM/U - 4/01	5 - 60 мл	0,1 - 1,2	17	17	47	1/4"	10	65	140
RVM/U - 4/02	20 - 140 мл	0,4 - 2,8	17	17	47	1/4"	10	65	140
RVM/U - 4/06	0,1 - 0,6	2 - 12	17	17	47	1/4"	10	65	140
RVM/U - 4/1	0,2 - 1,2	4 - 24	17	17	47	1/4"	10	65	140
RVM/U - 4/2	0,4 - 2	8 - 40	17	17	47	1/4"	10	65	140
RVM/U - 4/3	0,5 - 3	10 - 60	17	17	47	1/4"	10	65	140
RVM/U - 4/5	1 - 5	20 - 100	17	17	47	1/4"	10	65	140
RVM/U - 2/02	0,02 - 0,2	0,4 - 4	27	31	52	1/2"	14	90	350
RVM/U - 2/06	0,1 - 0,6	2 - 12	27	31	52	1/2"	14	90	350
RVM/U - 2/1	0,4 - 1,8	8 - 36	27	31	52	1/2"	14	90	350
RVM/U - 2/3	0,8 - 3,2	16 - 64	27	31	52	1/2"	14	90	350
RVM/U - 2/7	2 - 7	40 - 140	27	31	52	1/2"	14	90	350
RVM/U - 2/13	3 - 13	60 - 260	27	31	52	1/2"	14	90	350
RVM/U - 2/20	4 - 20	80 - 400	27	31	52	1/2"	14	90	350
RVM/U - 2/30	8 - 30	160 - 600	27	31	52	1/2"	14	90	350
RVM/U - 1/45	15 - 45	300 - 900	41	47	72	3/4" 1"	21 17	152 130	1100 1000
RVM/U - 1/90	30 - 90	600 - 1800	41	47	72	3/4" 1"	21 17	152 130	1100 1000
RVM/U - 1/150	60 - 150	1200-3000	41	47	72	1"	17	130	1000

RVM/UM



Рабочие параметры		
Материал	латунь никелир. или нерж. сталь 1.4571	
Монтаж	любой	
Рабочее давление (бар)	250	
Потеря давления (бар)	0,1	
Температура макс. (°C)	120 (160 выборочно)	
Погрешность	± 5 % от последнего значения	
Электрические параметры	закрыватель	переключатель
Стандартное исполнение	250 V / 1 A / 100 VA	250 V / 0,5 A / 50 VA
ЕЕх m II T6	250 V / 1 A / 60 VA	250 V / 0,5 A / 30 VA
ЕЕх ia IIC T6	45 V / 0,5 A	45 V / 0,5 A
Присоединение	корпус со штекером прибора по DIN 43650	
Вид защиты	IP 65	

1007-1



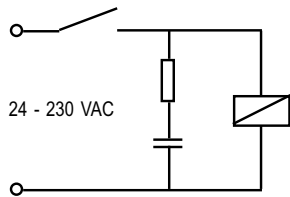
Тип	Диап. перек. л/мм		Размеры установки в мм						Вес г. около
	H ₂ O	воздух	SW	D	B	G	T	L	
RVM/UM - 1	0,1 - 60	2 - 1200	41	47	72	1"	20	130	1000
RVM/UM - 2	0,1 - 60	2 - 1200	70	81	87	2"	20	125	2000

Особая конструкция этой серии даёт возможность протoku больших расходов при низких точках переключения.

Средства защиты контактов

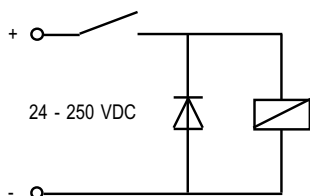
Для обеспечения надёжной работы датчиков с герконами, а также для максимального срока их службы, требуется защитная схема в соответствии с рисунками 1-4.

Индуктивная нагрузка при переменном напряжении (рис. 1)



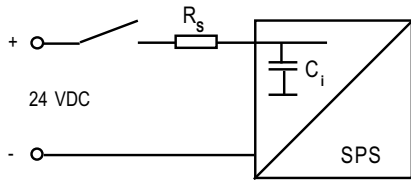
RC-элементы в соотв. с рабоч. напряжением смотр. таблицу

Индуктивная нагрузка при постоянном напряжении (рис. 2)



диод холостого хода например 1N4007

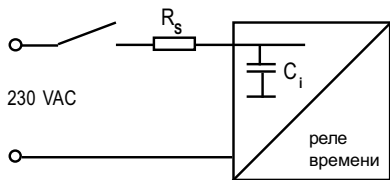
Ограничение тока при ёмкостной нагрузке (рис. 3)
например входы в системы управления или длиной кабеля > 50 м



$R_s = 22 \text{ Ом}$
(47 Ом при контакте 10 VA)

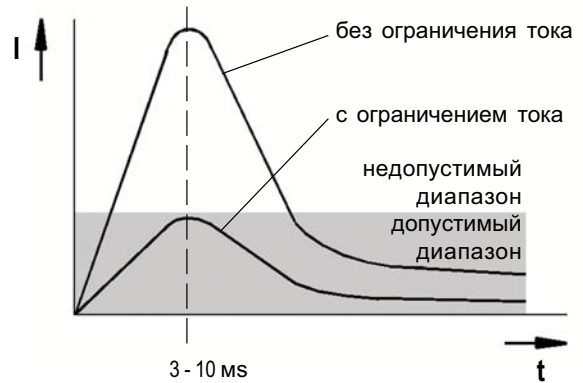
C_i = внутренняя ёмкость

Ограничение тока при ёмкостной нагрузке при подключении электронного реле времени (рис. 4)



$R_s = 220 \text{ Ом}$
(230 VAC)

C_i = внутренняя ёмкость



RC - элементы для защитной схемы

RC-элементы с учётом рабочего напряжения должны применяться только в соответствии с ниже указанной таблицей.

Для герконов от 10 до 40 VA

ёмкость	сопротивл.	напряжение	тип
0,33µФ	100 Ом	24V AC	A 3/24
0,33µФ	220 Ом	48V AC	A 3/48
0,33µФ	470 Ом	115V AC	A 3/115
0,33µФ	1500 Ом	230V AC	A 3/230

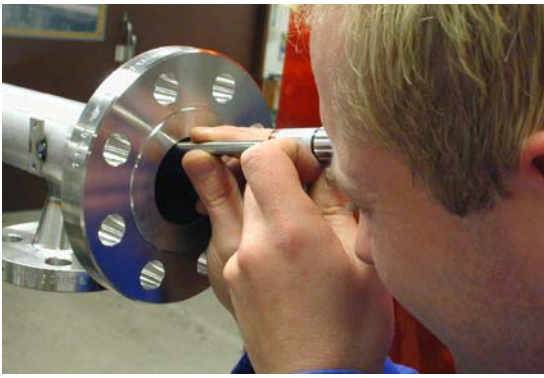
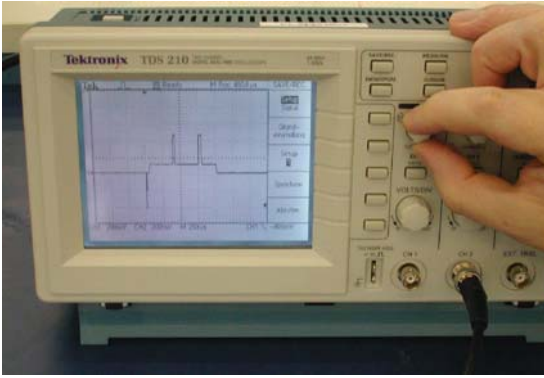
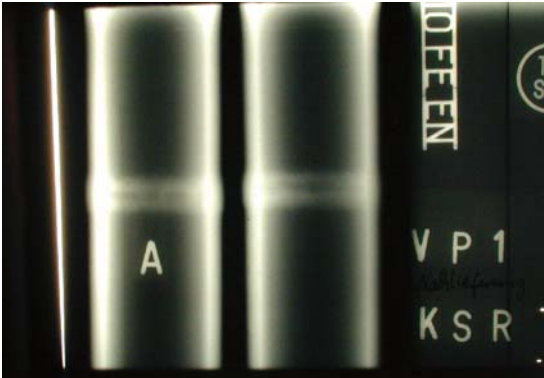
Для герконов от 40 до 100 VA

ёмкость	сопротивл.	напряжение	тип
0,33µФ	47 Ом	24V AC	B 3/24
0,33µФ	100 Ом	48V AC	B 3/48
0,33µФ	470 Ом	115V AC	B 3/115
0,33µФ	1000 Ом	230V AC	B 3/230

Применение других, не указанных RC-элементов, приводит к разрушению герконов переключателя !

1007-1

Качество





KSR KUEBLER Niveau-Messtechnik AG

D-69439 Zwingenberg

Tel ++49 (0) 62 63 - 87 - 0

Fax ++49 (0) 62 63 - 87 - 99

info@ksr-kuebler.com

www.ksr-kuebler.com